

技术资料

Soliswitch FTE30

阻旋限位开关

经济型仪表，带 ATEX 粉尘防爆 20 区型式证书



应用

通用型阻旋限位开关 FTE 30 用于固体料仓的空仓报警、满仓报警和所需限位点报警。产品结构和材料适用于食品行业。粉尘防爆 20 区证书为其拓展使用范围提供可能。

优势

- 操作简便
- 检测原理可靠
- 滑动保护器
- 最高防护等级为 IP 65
- ATEX 20 区粉尘防爆认证 (Ex)

功能与系统设计

测量原理

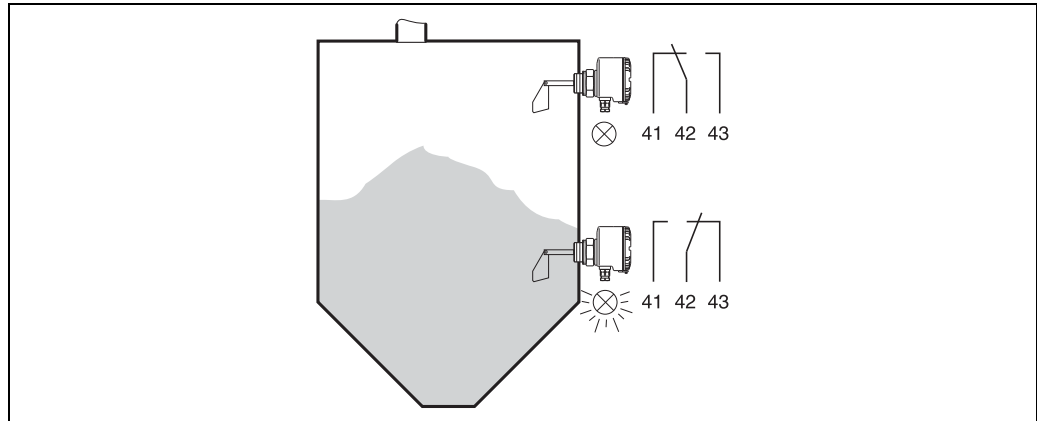


图 1: 可转换触点的限位测量原理示意图

同步电机控制减速齿轮，驱动测量杆和桨叶动作。桨叶上覆盖介质，停止运动时，外壳内的旋转电机从休止位置切换至开关位置。此切换动作触发两路开关信号。一路用于外部物位标识，另一路用于关闭电机。

当料位下降至桨叶位置以下，桨叶开始旋转。旋转电机返回至休止位置，两路开关触点切换至正常操作状态。滑动保护器确保减速齿轮在间歇负载和反向负载作用时免受机械破坏。

测量系统

整套限位开关包括带同步电机和滑动保护器的测量杆、单向可转换触点。

料位检测的典型应用如下：

谷物、糖、可可粉、动物饲料、洗衣粉、粉笔、干灰泥、水泥、颗粒物、木屑

输入

测量变量

料位高度

测量范围

取决于使用类型：

- 安装位置
- 旋转测量杆 / 测量缆绳的长度

输出

输出信号

料位每次到达限位点，触点开关变化一次

开关量输出

等电势转换触点。

可连接负载

- 继电器：≤ 250 V AC，标称电流为 100 mA...10 A，电机负载 ≤ 3 A
- PLC- 继电器：≤ 48 VDC，标称电流为 10 mA...100 mA

开关延迟时间

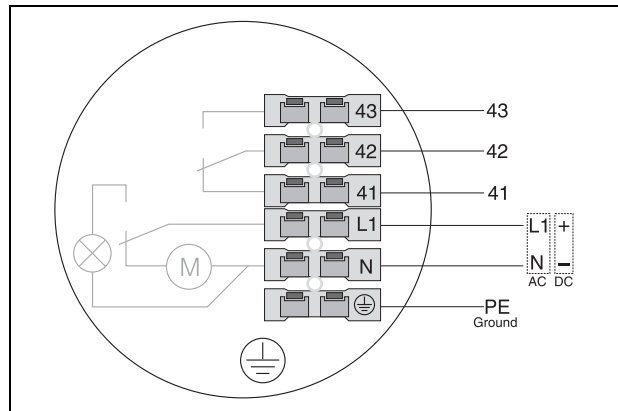
约 2 s

机械寿命

min. 500 000 个开关周期

电源

电气连接



- PE: 接地连接 (Ground)
- N (AC)、- (DC): 电源连接
- L (AC)、+ (DC): 电源连接
- 41: 常闭触点
- 42: 公共触点
- 43: 常开触点

图 2: 接线端子分配示意图

供电电压

- 230 V AC 50/60 Hz, $\pm 10\%$ max. 4.5 VA
- 115 V AC 50/60 Hz, $\pm 10\%$ max. 4.5 VA
- 48 V AC 50/60 Hz, $\pm 10\%$ max. 4.5 VA
- 24 V AC 50/60 Hz, $\pm 10\%$ max. 4.5 VA
- 20...28 V DC, $I_{\max} = 66$ mA

电缆入口

PG 13.5 电缆入口

安装条件

安装指南

安装位置

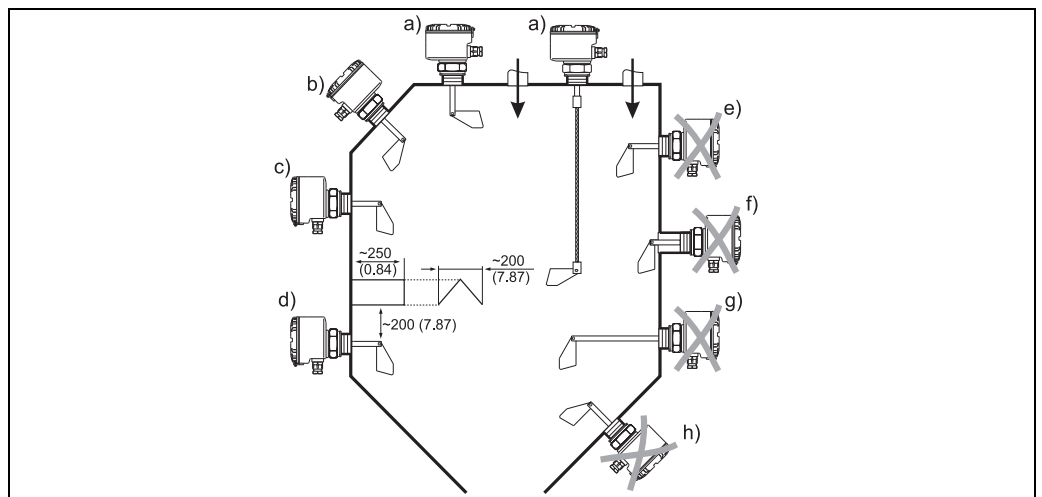


图 3: 仪表的安装位置示意图，外形尺寸：mm (inch)

正确安装位置:	错误安装位置:
料仓顶部垂直安装 (位置 a)	在固料进料区中 (位置 e)
顶部倾斜安装 (位置 b)	安装短管过长 (位置 f)
侧面安装 (位置 c)	水平安装, 测量杆长 > 300 mm (11.81"); 测量杆未铠装 (位置 g)
带防护罩, 防止固料跌落 (位置 d)	底部倾斜安装 (位置 h)

测量杆上的机械负载	<ul style="list-style-type: none"> ■ max. 60 N ■ max. 1500 N, 铠装测量杆
-----------	---------------------------------------------------------------------------------------------

测量缆绳上的负载	max. 1500 N
----------	-------------

工作压力 (绝压)	0.5...1.8 bar (7.25...26.1 psi)
-----------	---------------------------------

环境条件

环境温度范围	-20 °C...+60 °C (-4...140 °F)
--------	-------------------------------

储存温度	-20 °C...+60 °C (-4...140 °F)
------	-------------------------------

防护等级	<ul style="list-style-type: none"> ■ IP 65, 盖板关闭 ■ IP 20, 盖板打开
------	----------------------------------------------------------------------------------------

抗振性	符合 IEC 654-3 标准, 尺寸 V.S.1 ($v < 3 \text{ mm/s}$, $1 < f < 150 \text{ Hz}$)
-----	-------------------------------------------------------------------------------

防护等级	I
------	---

测量等级	II
------	----

污染等级	2
------	---

海拔高度	最高为海平面上 2000 m (6560 ft)
------	--------------------------

过程条件

介质温度范围	-20 °C...+80 °C (-4...176 °F)
--------	-------------------------------

固料重量	100 g/l
------	---------

介质的颗粒大小	max. 50 mm (1.97")
---------	--------------------

机械结构

设计及外形尺寸

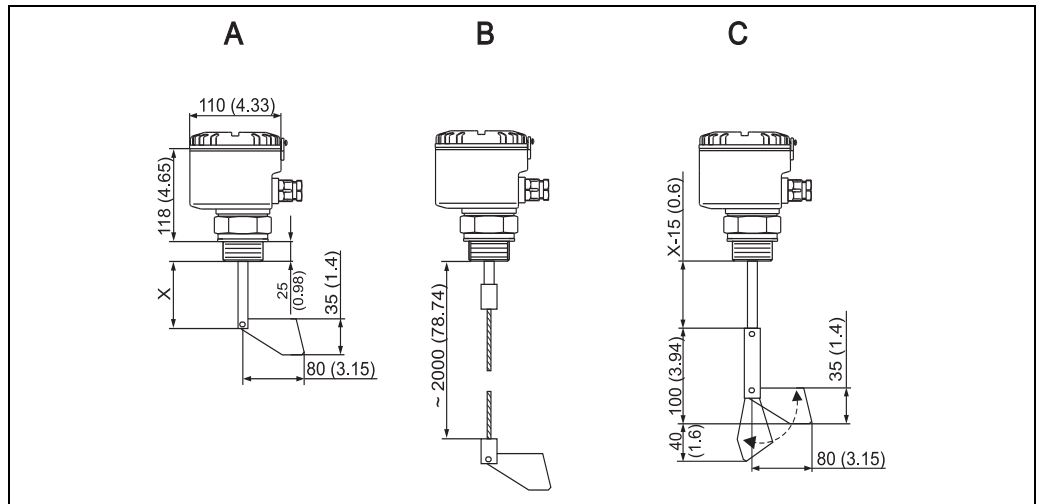


图 4: FTE30 的外形尺寸示意图；单位：mm (inch)

视图 A: 测量杆

视图 B: 测量缆绳

视图 C: FTE30, 带折叠桨叶 (可选) 或更换套件

紧凑型仪表	延伸型	铠装型	缆式仪表
测量杆长 X	测量杆长 X	测量杆长 X	测量缆绳长度约为 2000 mm (78.74"), 可以截短
75 mm (2.95")	100 mm (3.94")	300 mm (11.81")	
	200 mm (7.87")	500 mm (19.7")	
	300 mm (11.81")	800 mm (23.6")	
	400 mm (15.75")		
	500 mm (19.7")		
	600 mm (23.6")		

折叠桨叶 (可选)

桨叶可以旋转，通过螺纹安装接头可以简便地安装。内置弹簧使得桨叶返回至常规操作位置。此部件可以随时拆除。折叠桨叶既可以安装在测量杆上，也可以安装在测量缆绳上。

防护罩 (可选)

安装仪表时，可以同时简便地安装防护罩。防护罩保护仪表在极端恶劣的环境条件下工作，例如：安装在料仓顶使用时存在冰雹。

重量

紧凑型仪表：约 1 kg (2.2 lb)

材料	<ul style="list-style-type: none"> ■ 外壳、盖板和过程连接：塑料，含 30 % 玻璃纤维 ■ 测量杆：不锈钢 1.4305 ■ 桨叶：不锈钢 1.4301 ■ O 型密封圈：NBR ■ 测量杆密封圈：NBR 丁腈橡胶 ■ PG 13.5 电缆入口： <ul style="list-style-type: none"> 适用于缆径为 7.0...11 mm (0.28...0.43") 的聚酰胺电缆，带 氯丁橡胶 CR 密封圈 ■ 可选项： <ul style="list-style-type: none"> ■ 过程连接：不锈钢 1.4305 ■ 延长缆绳：不锈钢 1.4401，带不锈钢 1.4305 配重块 ■ 折叠桨叶：不锈钢 1.4435 ■ 保护套管：不锈钢 1.4301 ■ 防护罩：不锈钢 1.4301
测量杆轴承	轴承可承受高强度的摩擦：免维护
测量杆旋转	约每分钟旋转一次
过程连接	螺母：G1 1/2" 螺纹
接线端子	插入式螺纹接线端子，2.5 mm ² (14 AWG)，实心线；1.5 mm ² (16 AWG)，线芯带线鼻子

人机界面

显示部件	<p>信号灯 (可选)</p> <p>在报警状态下，黄色信号灯亮起 (测量杆停止转动)。 信号灯安装在 PG 缆塞中，标识仪表的开关状态：</p> <ul style="list-style-type: none"> ■ 信号灯亮起：开关触点 42-43 闭合 ■ 信号灯熄灭：开关触点 41-42 闭合
------	---------------------------------------------------------------------------------------------------------------------------------------------------------------------------------------------

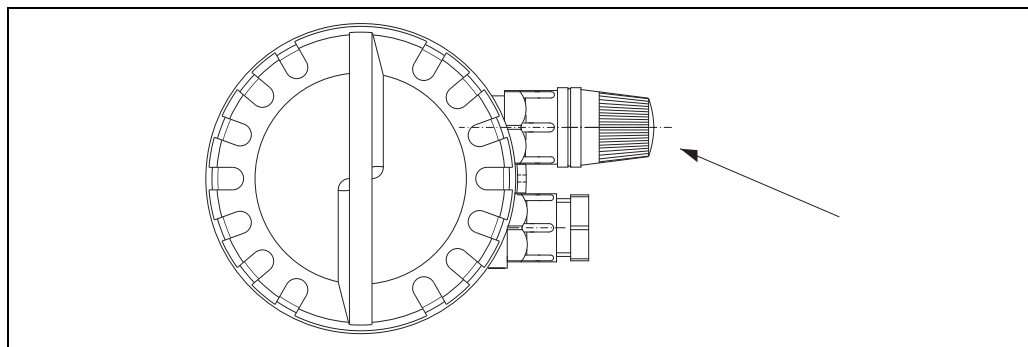


图 5: 信号灯示意图

证书和认证

CE 认证	<p>测量系统遵守 EU 准则的法律要求。 Endress+Hauser 确保贴有 CE 标志的设备均成功通过所需测试。</p>
防爆认证 (Ex)	<p>粉尘防爆 20 区 结构证书 II 1/3 D 20/22 区</p>

订购信息

产品选型表

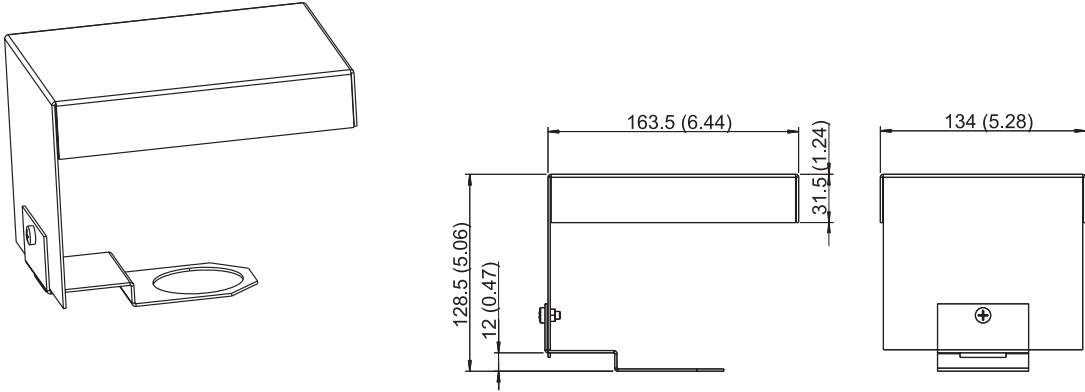
通过下列方式获取产品的详细订购信息：

- 使用 Endress+Hauser 公司网页上的**产品选型软件**：
www.endress.com → 选择国家 → 产品 → 选择仪表 → 功能页面：产品选型
- 咨询 Endress+Hauser 当地销售中心：www.endress.com/worldwide

产品选型软件：产品选型工具

- 最新设置参数
- 取决于设备类型：直接输入测量点参数，例如：测量范围或显示语言
- 自动校验排他选项
- 自动生成订货号及其明细，PDF 文件或 Excel 文件输出
- 通过 Endress+Hauser 在线商城直接订购

附件

附件	订货号
折叠桨叶更换套件	50089768
防护罩；单位：mm (inch) 	51005551
2 m (78.74") 延长缆绳	50080209

文档资料

- 限位开关 FTE30 的《简明操作指南》(KA00059R)

Endress+Hauser中国销售中心总部

上海市闵行区江川东路458号

电话: +86 21 2403 9600
+86 21 2403 9700
+86 4008 86 2580 (服务热线)
传真: +86 21 2403 9607
邮编: 200241
www.cn.endress.com
info@cn.endress.com

Endress + Hauser 
People for Process Automation
